

Centronic VarioControl VC210S, VC210, VC310...

tr

Montaj ve İşletme Talimatı

LED aydınlatma sistemleri ve ısıtma elemanları için radyo sinyali alıcısı

Aşağıdaki kişilere yönelik önemli bilgiler:

- Montaj elemanı / • Elektrik teknisyeni / • Kullanıcı

Lütfen ilgili kişilere iletiniz!

Bu talimat kullanıcı tarafından saklanmalıdır.

4034 630 511 0f 11.03.2024

Becker-Antriebe GmbH
Friedrich-Ebert-Straße 2-4
35764 Sinn/Germany
info@becker-antriebe.com
www.becker-antriebe.com



BECKER
for you. forever.



İçindekiler

Genel	3
Garanti	3
Güvenlik talimatı.....	4
Amacına uygun kullanım	5
Cihazın genel görünüşü	6
Bağlantı	8
Montaj	10
Sinyalin tanıtılması	13
Vericilerin silinmesi.....	15
Aydınlatma kontrol ünitesi	17
Isıtıcı kontrol ünitesi.....	19
Tasfiye	19
Teknik veriler	20
Arıza görüldüğünde ne yapmalı...?	21
Sadeleştirilmiş AB uyumluluk beyanı	22

Genel

Fabrikadan teslim edilen radyo sinyali alıcısı radyo sinyallerini kontrol sinyallerine dönüştürür. Bir LED aydınlatma sistemi ve/veya bir ısıtma elemanı, radyo sinyali alıcısı üzerinden radyo sinyali ile kontrol edilebilir. Radyo sinyali alıcısı, Centronic kontrol programının tüm vericileriyle kontrol edilebilir. Cihazın kurulumunda ve ayarlanmasında lütfen bu montaj ve işletme talimatını dikkate alın.

Piktogramların açıklaması

	DİKKAT	DİKKAT, kaçınılmadığı takdirde yaralanmalara neden olabilecek bir tehlikeye işaret eder.
	İKAZ	İKAZ, maddi hasarlardan kaçınmak için alınan önlemlere işaret eder.
		Kullanıma yönelik önerilere ve diğer yararlı bilgilere işaret eder.

Garanti

Bu talimatımıza ve diğer direktiflerimize aykırı olarak yapılan yapısal değişiklikler ve hatalı kurulumlar kullanıcıların bedenine ve sağlığına ciddi zararlar verebilir, örneğin ezilmelere yol açabilir, bu nedenle yapısal değişiklikler yalnızca bizimle görüşüldükten ve onayımız aldıktan sonra yapılabilir ve özellikle mevcut montaj ve işletim talimatındaki direktiflerimiz mutlaka dikkate alınmalıdır.

Ürünlerin, öngörülmuş kullanım amacı dışında kullanımlarına müsaade edilmez.

Ürün imalatçısı ve montajcı, ürünlerimizin kullanımı sırasında – özellikle ürünün imalatı, kurulumu ve müşteri danışmanlığı bakımından – bütün gerekli yasal ve resmi yönetmeliklerin, özellikle de ilgili güncel EMV-yönetmeliklerinin gözetilmesine ve bunlara uyulmasına dikkat etmelidir.

Güvenlik talimatı

Aşağıdaki güvenlik talimatı ve uyarılar tehlikeli durumları önlemek, kişilerin güvenliğini sağlamak ve maddi hasarlardan kaçınmak üzere tasarlanmıştır.

Genel açıklamalar

- Bağlantı yapılırken, enerji sağlama şirketlerinin yerel yönetmelik hükümlerine ve ıslak ve nemli ortamlara ilişkin VDE 100 (Alman Elektro Teknikerler Birliği) hükümlerine uyulmalıdır.
- Kontrol ünitesi üreticisinin sadece değiştirilmemiş orijinal parçalarını kullanın.
- Ülkenizdeki yönetmeliklere uyun.
- Lütfen başkalarını sistemin hareket alanından uzak tutun.
- Sistem bir veya daha çok cihaz tarafından kontrol edilirken, sistemin hareket alanı işletme esnasında görülebilir olmalıdır.
- Çocukları kontrol ünitelerinden uzak tutun.



Dikkat

- **Elektrik çarpması sonucu yaralanma tehlikesi.**
- **230 V şebekeye bağlantılar bir elektrik teknisyeni tarafından yapılmalıdır.**
- **Montaj işleminden önce bağlantı kablosunu gerilimsiz duruma getirin.**

Amacına uygun kullanım

VC210 ve VC310... radyo sinyali alıcıları sadece LED aydınlatma sistemlerinin ve/veya ısıtma elemanlarının kontrolünde kullanılabilir.

VC210S sadece LED aydınlatma sistemlerinin **veya** ısıtma elemanlarının kontrolünde kullanılabilir.

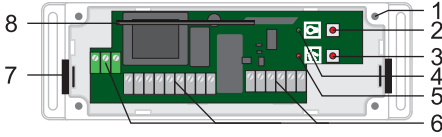
- Lütfen radyo sinyalli sistemlerin yüksek parazit riski bulunan alanlarda (örneğin hastaneler, hava alanları) kullanılmamasının gerektiğine dikkat edin.
- Uzaktan kumandanın sadece vericinin veya alıcının fonksiyon arızasının kişiler, hayvanlar ve nesnelere için bir risk oluşturmadığı veya bu riskin diğer koruyucu donanımlarla karşılandığı cihazlarda ve sistemlerde kullanılmasına izin vardır.
- İşletmeci, diğer telekomünikasyon ekipmanlarının ve terminal sistemlerinin parazitlerine karşı koruma altında değildir (örneğin aynı frekans aralığında usulüne uygun olarak çalıştırılan radyo sinyalli sistemlere karşı da koruma altında değildir).
- Radyo alıcısı sadece üretici tarafından izin verilen cihaz ve sistemlere bağlanmalıdır.



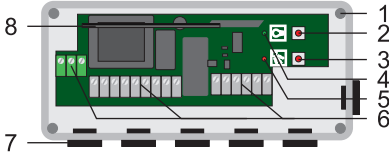
- **Kontrol ünitesinin metal yüzeylere veya manyetik alanlar içine monte edilmemesine ve çalıştırılmamasına dikkat edin.**
- **Aynı frekans aralığında sinyal gönderen radyo sinyalli sistemler sinyalin alınması esnasında parazite neden olabilirler.**
- **Radyo sinyali erişim uzaklığının yasa koyucu ve yapılar ilişkili yönetmelikler tarafından sınırlandırıldığına dikkat edilmelidir.**

Cihazın genel görünüşü

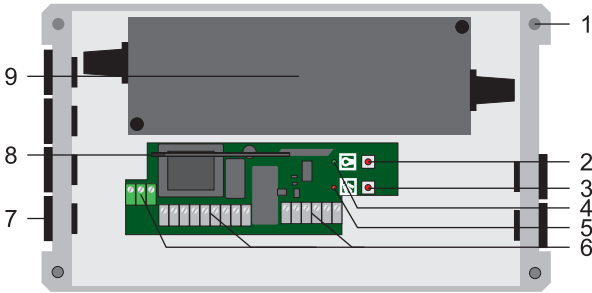
VC210S



VC210



VC310...



1	Tespit delikleri	6	Bağlantı klemensleri
2	Aydınlatma sistemi tanıtım tuşu	7	Kablo kılavuzları
3	Isıtma elemanı tanıtım tuşu	8	Anten
4	LED yeşil aydınlatma sistemi	9	VC310... için güç kaynağı
5	LED kırmızı ısıtma elemanı		

Bağlantı



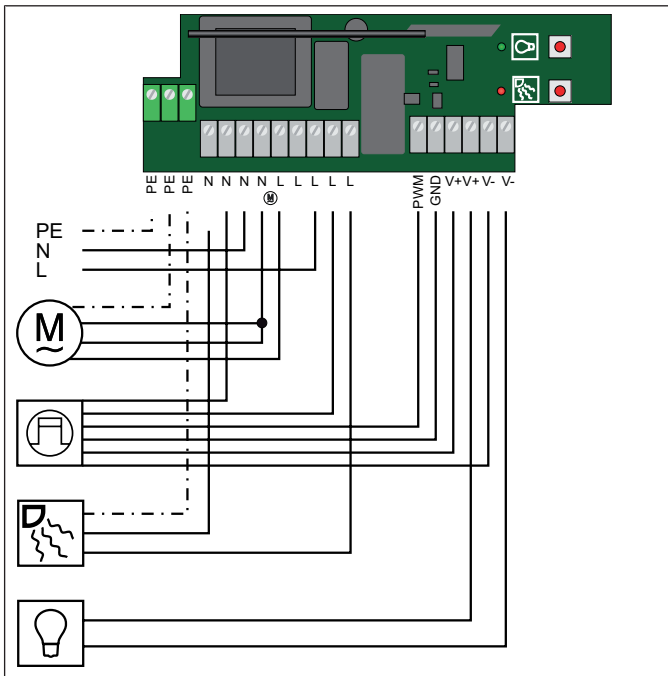
Dikkat

- Elektrik çarpması sonucu yaralanma tehlikesi.
- Bağlantı sadece bir elektrik teknisyeni tarafından yapılmalıdır!
- Cihaz temas emniyeti değil, sadece elin dışı için emniyet sunar.
- Anteni katlamayın, kısaltmayın veya uzatmayın.
- Tanıtım tuşunu sadece izolasyonlu aletle kullanın.
- Hat girişleri hiçbir biçimde mekanik zorlanmaya, özellikle çekme yüklerine maruz bırakılmamalıdır.
- Cihazın anahtarlama akımına dikkat edin.

Sembollerin açıklaması:

	Tüp motor (sadece gerilim beslemesi)
	güç kaynağı. VC310... için zaten bağlı.
	Isıtma elemanı Teknik veriler bölümü uyarınca anahtarlama performansını dikkate alın.
	LED aydınlatma sistemi Teknik veriler bölümü uyarınca performans verilerini dikkate alın.

Cihazı aşağıda tanımlandığı gibi bağlayın:



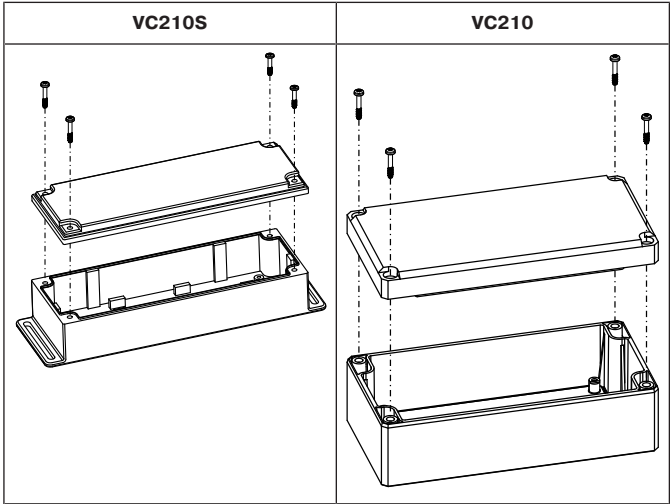
Alıcıya bir verici tanıttın ("Radyo sinyalinin/telsizin tanıtılması" bölümüne bakın).



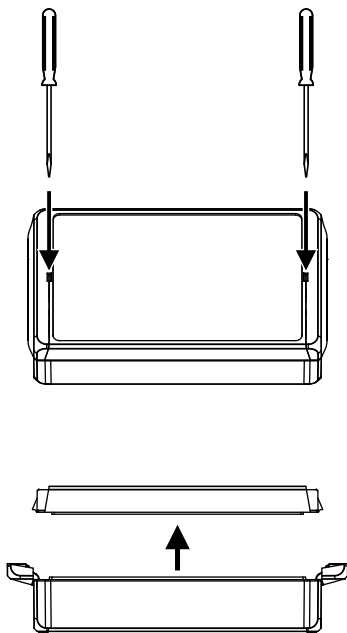
Optimum sinyal alımına dikkat edin.

Montaj

Radyo sinyali alıcısını açın



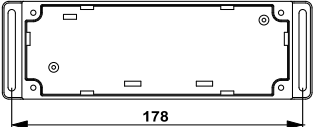
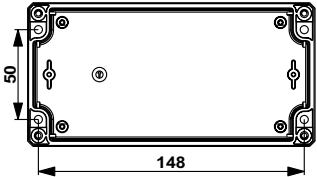
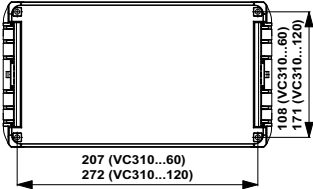

VC310...



Radyo sinyali alıcısını monte edin



İstediğiniz pozisyonda montaj işlemine başlamadan önce vericinin ve alıcının kusursuz işlev görüp görmediğini kontrol edin.

VC210S	VC210
 <p>178</p>	 <p>50</p> <p>148</p>
VC310...	
 <p>207 (VC310...60) 272 (VC310...120)</p> <p>108 (VC310...60) 171 (VC310...120)</p>	
	<p>Lütfen montajı gerçekleştirirken hat girişlerinin yukarıyı göstermemesine dikkat edin. Bağlantı hatlarını kontrol ünitesine doğru yükselerek ve bir damlama halkasıyla döşeyin ve sabitleyin.</p>

Sinyalin tanıtılması



Aydınlatma sisteminin ve ısıtma elemanının ayrı ana vericileri ve farklı kanalları olmalıdır.

Ana vericiden, alıcıya ilk tanıtılan verici anlaşılır. Tanıtılan diğer vericilerin aksine ana verici son pozisyonların ayarlanmasına (entegre sinyal alıcılı motorlarda) diğer vericilerin tanıtılmasına veya silinmesine olanak sağlar. Ayrı YUKARI, STOP, AŞAĞI tuşlarına ve bir tanıtım tuşuna sahip bütün vericiler ana verici olabilir.

Alıcıda bir verici tanıtılmışsa, vericinin tanıtım tuşuna 10 saniye süre ile basın.

Aydınlatma sistemi için ana vericinin tanıtılması

a) Gerilimi açarak radyo sinyali alıcısının tanıtıma hazır konumuna getirilmesi

Gerilimi açın.

- Radyo sinyali alıcısı 3 dakikalığına tanıtıma hazır konumuna geçer.

Şimdi tanıtıma hazır konumunda vericinin tanıtım tuşuna 3 saniye süre ile basın.

- Alıcı onaylama yapar.

Bununla tanıtım işlemi tamamlanır.

b) Radyo sinyali alıcısının tanıtım tuşu ile tanıtıma hazır duruma getirilmesi

Radyo sinyali alıcısında "Aydınlatma sistemi" tanıtım tuşuna 3 saniye süre ile basın.

- Radyo sinyali alıcısı 3 dakikalığına tanıtıma hazır konumuna geçer.

Şimdi tanıtıma hazır konumunda vericinin tanıtım tuşuna 3 saniye süre ile basın.

- Alıcı onaylama yapar.

Bununla tanıtım işlemi tamamlanır.

Isıtma elemanı için ana vericinin tanıtılması

Radyo sinyali alıcısında "Isıtma elemanı" tanıtım tuşuna 3 saniye süre ile basın.

- Radyo sinyali alıcısı 3 dakikalığına tanıtıma hazır konumuna geçer.

Şimdi tanıtıma hazır konumunda vericinin tanıtım tuşuna 3 saniye süre ile basın.

- Alıcı onaylama yapar.

Bununla tanıtım işlemi tamamlanır.

Diğer vericilerin tanıtılması



Ana vericiye ek olarak, radyo sinyali alıcısına hem aydınlatma sistemi hem de ısıtma elemanı için, 15 taneye kadar verici tanıtılabilir.

Tanıtılmış bulunan ana vericinin tanıtım tuşuna 3 saniye süre ile basın.

- Alıcı onaylama yapar.

Şimdi de radyo sinyali alıcısının tanımadığı yeni vericinin tanıtım tuşuna 3 saniye süre ile basın. Bu yolla radyo sinyali alıcısının yeni verici için tanıtıma hazır konumu 3 dakika süre ile aktif hale gelir.

- Alıcı onaylama yapar.

Şimdi de yeni olarak tanıtılacak vericinin tanıtım tuşuna bir kez daha 3 saniye süre ile basın.

- Alıcı onaylama yapar.

- Yeni verici tanıtılmıştır.

Vericilerin silinmesi

Vericilerin tek tek silinmesi



Tanıtlmış bulunan ana verici silinemez. Sadece üstüne yazılabilir.

Ana vericinin tanıtım tuşuna 3 saniye süre ile basın.

- ▷ Alıcı onaylama yapar.

Şimdi de silinecek vericinin tanıtım tuşuna 3 saniye süre ile basın.

- ▷ Alıcı onaylama yapar.

Daha sonra silinecek vericinin tanıtım tuşuna bir kez daha 10 saniye süre ile basın.

- ▷ Alıcı onaylama yapar.

- ▶ Verici alıcıdan silinmiştir.

Bütün vericilerin silinmesi (ana vericinin dışında).

Ana vericinin tanıtım tuşuna 3 saniye süre ile basın.

- ▷ Alıcı onaylama yapar.

Ana vericinin tanıtım tuşuna bir kez daha 3 saniye süre ile basın.

- ▷ Alıcı onaylama yapar.

Ana vericinin tanıtım tuşuna bir kez daha 10 saniye süre ile basın.

- ▷ Alıcı onaylama yapar.

- ▶ Bütün vericiler (ana verici hariç) radyo sinyali alıcısından silinmiştir.

Ana vericinin üzerine yazma



Yeni ana vericinin sadece istenen radyo sinyali alıcısına tanıtılması için, aynı gerilim kaynağına bağlı bulunan diğer bütün alıcıları tanıtıma hazır konumundan çıkarmanız gerekir. Gerilimi tekrar açtıktan sonra bu alıcının vericisi ile bir hareket veya stop komutu yerine getirin.

Aydınlatma sistemi için ana vericinin üzerine yazma

a) Gerilimi açarak ana vericinin üzerine yazma

Gerilimi açın.

- Radyo sinyali alıcısı 3 dakikalığına tanıtıma hazır konumuna geçer.

Şimdi yeni ana vericinin tanıtım tuşuna 10 saniye süre ile basın.

- ▷ Alıcı onaylama yapar.

- Yeni ana verici tanıtılmıştır ve eski ana verici silinmiştir.

b) Tanıtım tuşu ile ana vericinin üzerine yazma

Radyo sinyali alıcısında "Aydınlatma sistemi" tanıtım tuşuna 3 saniye süre ile basın.

- Radyo sinyali alıcısı 3 dakikalığına tanıtıma hazır konumuna geçer.

Şimdi yeni ana vericinin tanıtım tuşuna 10 saniye süre ile basın.

- ▷ Alıcı onaylama yapar.

- Yeni ana verici tanıtılmıştır ve eski ana verici silinmiştir.

Isıtma elemanı için ana vericinin üzerine yazma

Radyo sinyali alıcısında "Isıtma elemanı" tanıtım tuşuna 3 saniye süre ile basın.

- Radyo sinyali alıcısı 3 dakikalığına tanıtıma hazır konumuna geçer.

Şimdi yeni ana vericinin tanıtım tuşuna 10 saniye süre ile basın.

- ▷ Alıcı onaylama yapar.

- Yeni ana verici tanıtılmıştır ve eski ana verici silinmiştir.

Aydınlatma kontrol ünitesi

Aydınlatmanın açılması/kapatılması

▲ <0,5s	Aydınlatma son kısma değeri ile açık
▼ <0,5s	Aydınlatma son kısma değeri ile açık
■ <0,5s	Aydınlatma kapalı

Kısma

▲ >1s	Aydınlatma parlaklaşır
▼ >1s	Aydınlatma parlaklığı azalır

Kaydedilen kısma değerlerinin çağrılması

2x ▲ <1s	Önceden ayarlanan kısma değeri 1 çağrılıyor
2x ▼ <1s	Önceden ayarlanan kısma değeri 2 çağrılıyor

Kısma değerlerinin kaydedilmesi ve silinmesi

i Radyo sinyali alıcısı tanıtım modunda bulunmamalıdır. Kısma aralığı sadece ana verici ile ayarlanabilir.

▲ + ■ >3s	Önceden ayarlanan kısma değeri 1 kaydedilecek (onaylama 1x yanıp sönme)
▼ + ■ >3s	Önceden ayarlanan kısma değeri 2 kaydedilecek (onaylama 1x yanıp sönme)
■ + ■ >3s	Her iki kısma değeri de silinecek (onaylama 2x yanıp sönme)

Kısma aralığının ayarlanması

Bağlanan LED tipine bağlı olarak, kontrol ünitesinin kısma aralığının LED'lerin kısma aralığına ayarlanması gerekebilir.

Bu durumda kontrol ünitesi artık %0 – 100 standart değerlerinde değil, örneğin %25 – 75 değerlerinde kısar.



Radyo sinyali alıcısı tanıtım modunda bulunmamalıdır. Kısma aralığı sadece ana verici ile ayarlanabilir.

Maksimum parlaklığın kaydedilmesi/değiştirilmesi

▲	Aydınlatmayı maksimum parlaklığa getirin.
● + ▲ 3s	Maksimum parlaklık kaydedilecek (onaylama 1x yanıp sönme)

Minimum parlaklığın kaydedilmesi/değiştirilmesi

▼	Aydınlatmayı minimum parlaklığa getirin.
● + ▼ 3s	Maksimum parlaklık kaydedilecek (onaylama 1x yanıp sönme)

Kısma aralığının silinmesi/min.=0 ve maks.=100 standart değerlerine sıfırlanması

● + ■ 9s	Her iki kısma değeri silinecek ve tekrar standart değerlere sıfırlanacak (onaylama 2x yanıp sönme)
----------	--

Isıtıcı kontrol ünitesi

Isıtıcının açılması/kapatılması

▲ <0,5s	Açık
▼ <0,5s	Açık
■ <0,5s	Kapalı

Isıtıcının otomatik olarak kapatılması

Isıtıcı kontrol ünitesine otomatik bir kapatıcı entegre edilmiştir. Bu kapatma zamanlayıcısı, ısıtıcı açıldığında başlatılır ve öncesinde bir "Stop" komutu verilmemişse, ısıtıcıyı 5 saat sonra otomatik olarak kapatır. Bu süre ısıtıcının kapatılıp/açılması ile yeniden başlatılır. Isıtıcı açılmış durumdayken "yukarı" veya "aşağı" tuşuna birkaç kez basılması kapatma zamanlayıcısının süresini uzatmaz. Bu kapatma zamanlayıcısı sadece ısıtıcı fonksiyonu için geçerlidir.

Tasfiye



Ürünün üzerinde bulunan üstü çizili çöp bidonu sembolü, cihazın evsel çöplerden ayrı olarak bertaraf edilmesi gerektiğini belirtir. Bu ürün kullanım ömrünün sonunda ayrı olarak atık elektrikli ve elektronik eşyalar toplama noktasına teslim edilmelidir.

Ambalaj malzemesi yönetmeliklere uygun olarak tasfiye edilmelidir.

Teknik veriler

Tip	VC210S	VC210
Nominal gerilim	230-240 V AC / 50 Hz	
Isıtma elemanı anahtarlama performansı (maks.)	$\cos \varphi = 1$ 'de 3000 W / 230-240 V AC	
LED güç kaynağı anahtarlama performansı (maks.)	250 W	
	$\cos \varphi = 1$ 'de 230-240 V AC	
Isıtıcı, LED ve tüp motor için toplam anahtarlama performansı (maks.)	$\cos \varphi = 1$ 'de 3600 W / 230-240 V AC	
LED besleme gerilimi	-	
Koruma tipi	IP 44	
Koruma sınıfı (usulüne uygun montajda)	I	
İzin verilen ortam sıcaklığı	-25 °C ile +55 °C arası	
Montaj türü	Sıva üstü	
Gövde ölçüleri (G x Y x D)	190x60x40 mm	160x80x55 mm
Radio sinyali frekansı	868,3 MHz	

Tip	VC310-12-60	VC310-24-60	VC310-24-120
Nominal gerilim	230-240 V AC / 50 Hz		
Isıtma elemanı anahtarlama performansı (maks.)	$\cos \Phi = 1$ 'de 3000 W / 230-240 V AC		
LED güç kaynağı anahtarlama performansı (maks.)	60 W	60 W	120 W
	$\cos \Phi = 1$ 'de 230-240 V AC		
Isıtıcı, LED ve tüp motor için toplam anahtarlama performansı (maks.)	$\cos \Phi = 1$ 'de 3600 W / 230-240 V AC		
LED besleme gerilimi	12V	24V	24V
Koruma tipi	IP 44		
Koruma sınıfı (usulüne uygun montajda)	I		
İzin verilen ortam sıcaklığı	-25 °C ile +55 °C arası		
Montaj türü	Sıva üstü		
Gövde ölçüleri (G x Y x D)	231x125x61 mm	272x171x61 mm	
Radio sinyali frekansı	868,3 MHz		

Arıza görüldüğünde ne yapmalı...?

Sorun	Giderilme yöntemi
Alıcı tepki vermiyor.	Bağlantıyı kontrol edin
	Vericiyi tanıtırın.

Sadeleştirilmiş AB uyumluluk beyanı

Becker-Antriebe GmbH, bu radyo sinyali sisteminin 2014/53/AB yönetmeliğine uygun olduğunu beyan eder.

AB uyumluluk beyanının tam metni aşağıdaki İnternet adresinde görülebilir:
www.becker-antriebe.com/ce



Teknik deęişiklik hakları saklıdır.



BECKER
for you. forever.